

品名	SMA-MR
型番	S-10500

定格

定格電圧	300V (標準値)
公称インピーダンス	50Ω
使用/保存温度範囲	-40℃~135℃

電気的性能

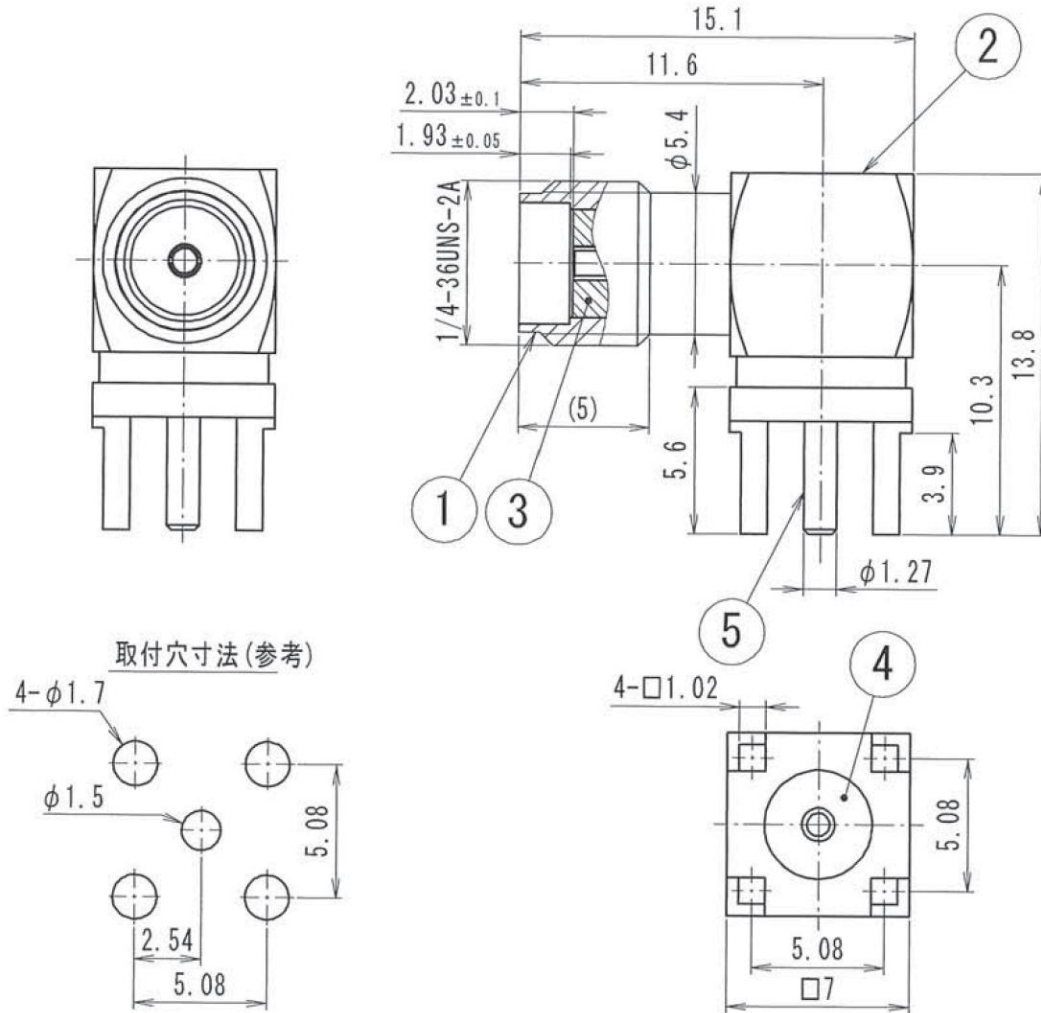
項目	規格
使用周波数範囲	DC~6GHz
V.S.W.R(参考値)	1.3以下
絶縁抵抗	中心コンタクトと外部導体間で DC 500V にて 1,000MΩ以上
耐電圧	中心コンタクトと外部導体間で AC 1000V 1分間印加し、異常のない事
接触抵抗	中心コンタクト間にて5mΩ以下

機械的性能

互換性	IEC 60169-15 TYPE SMA, MIL-C-39012 のオスコネクタに異常なく嵌合すること
繰り返し動作	500回
その他	RoHS 指令適合品

備考：構造・寸法は付図参照

外觀図(単位:mm)



5	1	中芯コンタクト	C1720BD	AuF
4	1	絶縁体B	PTFE	--
3	1	絶縁体A	PTFE	--
2	1	シェルB	C3604BD	AuF
1	1	シェルA	C3604BD	AuF
符号	数量	部品名	材質	摘要